

507 | CONVENTIONAL *FIRE ALARM SYSTEM*

راهنمای نصب شستی اعلام حریق برگشت پذیر
Fire alarm Callpoint installation guide

507 FIRE ALARM SYSTEM



با افتخار، ساخت ایران

Proudly Made in IRAN



استاندارد ملی ایران شماره ۶۱۷۴

According to ISIRI 6174 Standard



آزمایشگاه همکار سازمان ملی استاندارد ایران

Collaborator of IRAN Standards Organization



دارای تاییدیه سازمان آتش نشانی کلانشهرها

Approved by the metropolitan fire department



گواهینامه انطباق محصول دانش بنیان با استاندارد ملی ایران
Compliance of the product with the national standard of IRAN



دارای گواهینامه سازمان بین المللی استاندارد سازی

International Organization for Standardization



گواهینامه انطباق با استانداردهای بهداشت ایمنی و حفاظت از محیط زیست
Conformite Europeenne Certificate



تایید شده مطابق با استاندارد EN54-11

Certified according to EN54-11 standard



507 CONVENTIONAL FIRE ALARM SYSTEM

شستی اعلام حریق برگشت پذیر کانونشنال
Conventional Resettable Manual Call Point

Model: C507CP

معرفی محصول:

شستی اعلام حریق برگشت پذیر مدل C507CP به صورت الکترونیکی توسط کنترل پنل، بازنشانی شده و نیازی به کلید فیزیکی جهت بازنشانی ندارد و همچنین جهت کاربرد در محیط های درون ساختمانی طراحی و ساخته شده است در این مدل از محافظی از جنس پلی کربنات جهت جلوگیری از نفوذ آب در شرایط محیطی نامطلوب و همچنین جلوگیری از فعال شدن شستی در اثر ضربه های غیر ضروری استفاده شده است.

product introduction:

Reversible fire alarm Call Point Model C507CP is electronically reset by the control panel and does not require The physical key does not reset and is also designed and built for use in indoor environments In this model, a protection made of polycarbonate to prevent water penetration in adverse environmental conditions as well It has been used to prevent activation of the thumb due to unnecessary blows

ویژگی های محصول:

طراحی و ساخت مطابق استاندارد های ملی و بین المللی
مقاوم در برابر دما، رطوبت و گاز های اسیدی
سیستم برگشت پذیری الکترونیکی
پیش بینی طول عمر ۱۷ سال
قابلیت نصب توکار و روکار
۲ سال گارانتی
دارای شانگر وضعیت (متصل، قطع و حریق)
دارای طلق محافظ از جنس پلی کربنات بر پایه ضد اشعه یو وی
سازگار با سیستم های اعلام حریق ساخته شده با استاندارد های ملی و بین المللی مرتبط

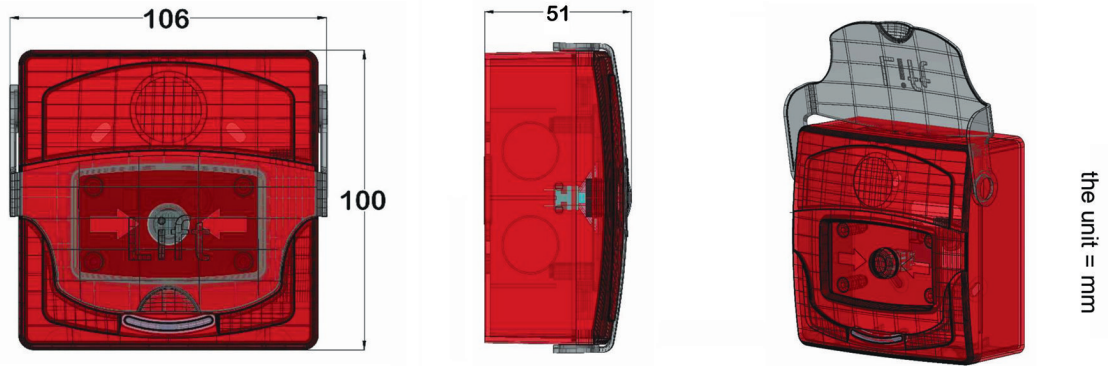
Product features:

Design and manufacture according to national and international standards
Resistant to moisture and acid gases
Electronic reversibility system
Expected life expectancy of 17 years
Built-in and facing installation
2 years warranty
It has an LED indicating the status (connected, disconnected and fire)
It has a protective coating made of polycarbonate based on anti-UV rays
Compatible with fire alarm systems made with relevant international standards

507 FIRE ALARM SYSTEM

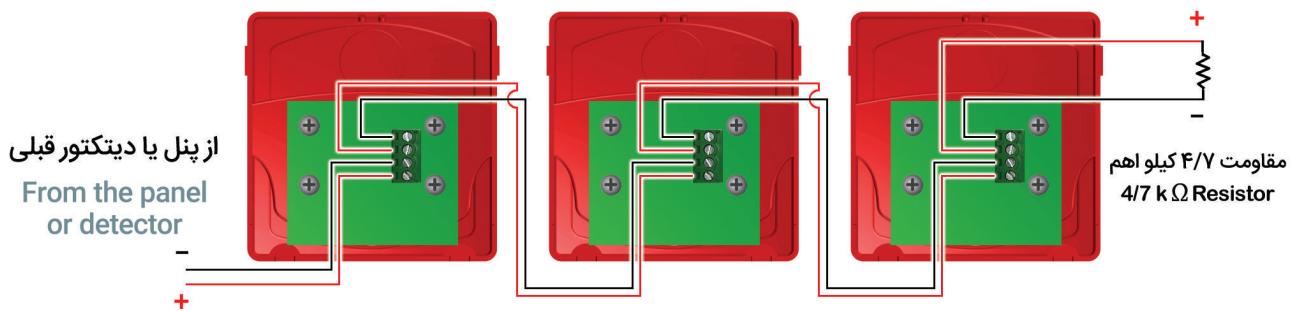
Technical specifications of the product:

مشخصات فنی محصول:



the unit = mm

Code	C 507CP		مدل
Description	Reversible fire alarm push button	شستی اعلام حریق برگشت پذیر	توصیف
Design standard	EN 54-11	EN 54-11	استاندارد طراحی
National standard of Iran	6174	6174	استاندارد ملی ایران
شرایط محیطی			
Operating Temperature	-10°C – +70°C	-10°C – +70°C	دمای عملیاتی
Humidity (Non Condensing)	0 – 98% RH	0 – 98% RH	رطوبت (بدون چگالش)
شرایط الکتریکی			
Input voltage	24 VDC	24 ولت مستقیم	ولتاژ ورودی
Current Normal	1 mA	1 میلی آمپر	جریان آماده به کار
Current Alarm	49 mA	49 میلی آمپر	جریان آلارم
Number of pointers	1 LED	1 LED	تعداد نشانگر
شرایط فیزیکی			
Construction	ABS	ABS	جنس بدنه
Color	Red	قرمز	رنگ
Dimensions (H x W x D)	106mm x 100mm x 51mm	106mm x 100mm x 51mm	اندازه (طول x عرض x ارتفاع)
Weight	109 gr	109 گرم	وزن



Technical information:

مواد فنی:

شستی اگر در انتهای خط زون باشد مقاومت ۴/۷ کیلو اهم مطابق با تصویر میبایست بین پایه های منفی و مثبت خروجی قرار گرفته شود و اگر شستی در وسط خط زون و مابین دیتکتور ها قرار گیرد مانند تصویر، خروجی مثبت و منفی دیتکتور ها به ورودی شستی و همچنین خروجی مثبت و منفی شستی به ورودی دیتکتور ها متصل میشوند

If the thumb is at the end of the line, the resistance of 4.7 kilohms should be between the negative and positive terminals of the output be placed and if the thumb is placed in the middle of the line the positive and negative output of the detectors They are connected to the thumb input as well as the positive and negative output of the thumb to the input of the detectors

LED نشانگر وضعیت در حالت قطع به صورت خاموش، در حالت حریق به صورت یکپارچه روشن و در حالت آماده به کار چشمک زن میباشد
The status indicator LED is off in shutdown mode, on in fire mode and flashing in standby mode

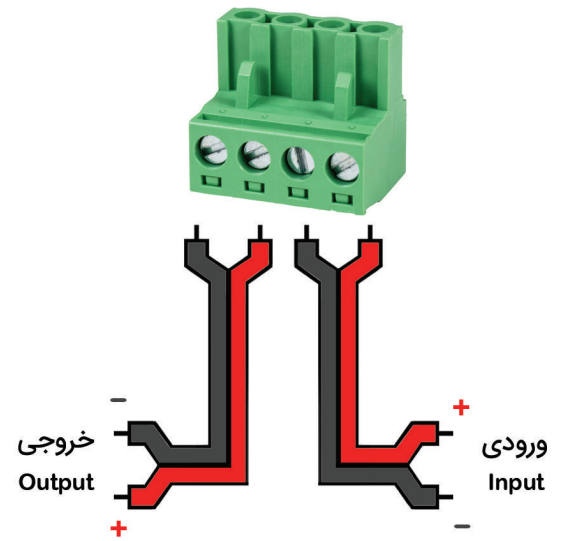
مقاطع مناسب سیم جهت اتصال به ترمینال ها ۱ الی ۱.۵ میلیمتر میباشد

Suitable wire sections for connecting to the terminals are 1 to 1.5 mm

507 FIRE ALARM SYSTEM

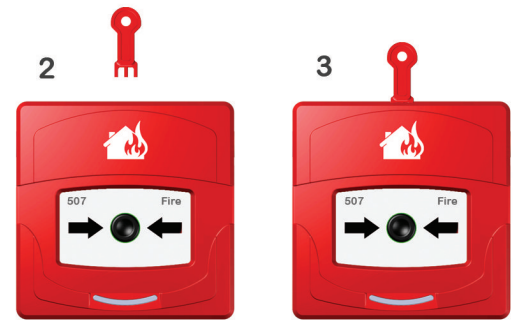
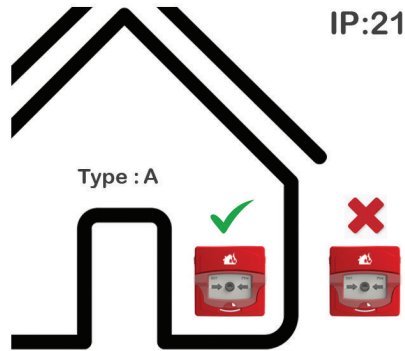
Product dimensions: ابعاد محصول:

Electrical connection: اتصالات الکتریکی:



Correct installation: نصب صحیح محصول:

How to open: نحوه باز کردن:



1 ابتدا طلق را جدا کنید
First, remove the protective cover

Installation steps: مراحل نصب محصول:

How to activate: نحوه فعال سازی:

