

507 | CONVENTIONAL *FIRE ALARM SYSTEM*

راهنمای نصب آژیر و آژیر فلشر اعلام حریق
Installation guide for alarm and alarm flasher

507 FIRE ALARM SYSTEM



با افتخار، ساخت ایران

Proudly Made in IRAN

استاندارد ملی ایران شماره ۳-۱۸۶۸۷

According to ISIRI 18687-3 Standard

آزمایشگاه همکار سازمان ملی استاندارد ایران

Collaborator of IRAN Standards Organization

دارای تاییدیه سازمان آتش نشانی کلانشهرها

Approved by the metropolitan fire department

گواهینامه انطباق محصول دانش بنیان با استاندارد ملی ایران

Compliance of the product with the national standard of IRAN

دارای گواهینامه سازمان بین المللی استاندارد سازی

International Organization for Standardization

گواهینامه انطباق با استانداردهای بهداشت، ایمنی و حفاظت از محیط زیست

Conformite Europeenne Certificate

تایید شده مطابق با استاندارد EN54-3

Certified according to EN54-3 standard



507

CONVENTIONAL FIRE ALARM SYSTEM

آلارم / آلارم فلاشر اعلام حریق کانونشنال

Conventional alarm flasher / alarm

Model: C507A

معرفی محصول:

آلارم فلاشر اعلام حریق مدل C507A علاوه بر ایجاد هشدار شنیداری، با استفاده از المانهای نوری تعبیه شده بر روی محصول و همچنین صفحه محافظ پلی کربنات و شفاف روی آژیر هشدار دیداری نیز ایجاد می نماید. آلارم معمولی نیز تنها هشدار شنیداری جهت هشدار اعلام حریق ایجاد مینماید.

product introduction:

The C507A model fire alarm flasher, in addition to creating an audible alarm, also creates a visual alarm using the optical elements built into the product and also the transparent polycarbonate protective screen on the siren.

A normal alarm also creates only an audible alarm for a fire alarm

ویژگی های محصول:

طراحی و ساخت مطابق استاندارد های ملی و بین المللی
مقاوم در برابر رطوبت و گاز های اسیدی و دماهای بالا و پایین
سیستم برگشت پذیری الکترونیکی
پیش بینی طول عمر ۱۷ سال
۲ سال گارانتی
مقاوم در برابر گردوغبار حشرات و میدان های الکترومغناطیسی
سازگار با سیستم های اعلام حریق ساخته شده با استاندارد های ملی و بین المللی مرتبط

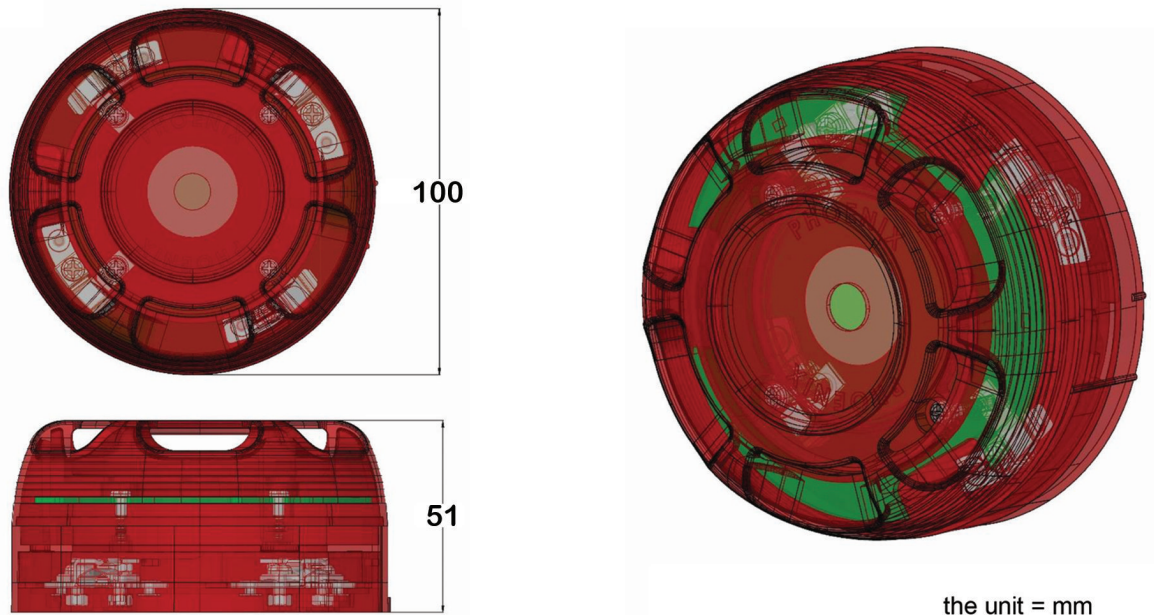
Product features:

Design and manufacture according to standards
Resistant to moisture and acid gases
Electronic reversibility system
Expected life expectancy of 17 years
2 years warranty
Resistant to insect dust and electromagnetic fields
Compatible with fire alarm systems built with relevant international standards

507 FIRE ALARM SYSTEM

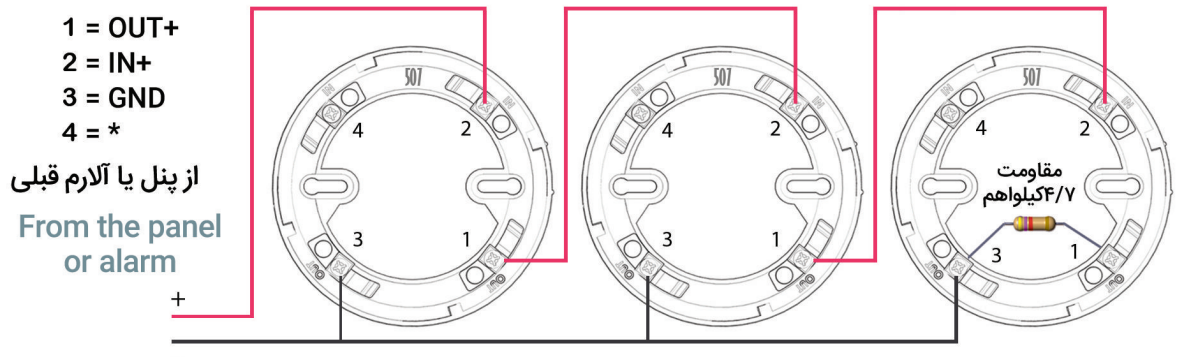
Technical specifications of the product:

مشخصات فنی محصول:



the unit = mm

Code		C507A		مدل
Description	Alarm		آژیر اعلام حریق	توصیف
Design standard	EN 54-3		EN 54-3	استاندارد طراحی
National standard of Iran	18687-3		18687-3	استاندارد ملی ایران
Environmental				شرایط محیطی
Operating Temperature	-10°C – +70°C		-10°C – +70°C	دمای عملیاتی
Humidity (Non Condensing)	0 – 98% RH		0 – 98% RH	رطوبت (بدون چگالش)
Electrical				شرایط الکتریکی
Input voltage	24 VDC		24 ولت مستقیم	ولتاژ ورودی
Current Normal	1 mA		1 میلی آمپر	جریان آماده به کار
Current Alarm	50 mA		50 میلی آمپر	جریان آلارم
Sound pressure level	90 to 120 dB		90 تا 120 دسیبل	سطح فشار صدا
Physical				شرایط فیزیکی
Construction	ABS		ABS	جنس بدنه
Color	Red		قرمز	رنگ
Dimensions (H x D)	51mm x 100mm		51mm x 100mm	اندازه (قطر x ارتفاع)
Ingress Protection	IP21C		IP21C	درجه حفاظت
Weight	134g		134 گرم	وزن



مقاطع مناسب سیم جهت اتصال به ترمینال ها ۱ الی ۱.۵ میلیمتر میباشد

Suitable wire sections for connecting to the terminals are 1 to 1.5 mm

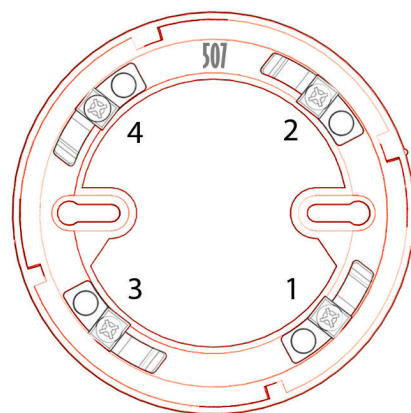
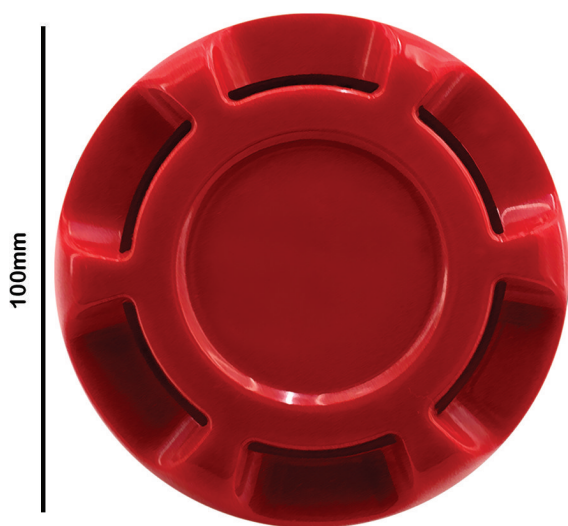
507 FIRE ALARM SYSTEM

Product dimensions:

ابعاد محصول:

Electrical connection:

اتصالات الکتریکی:



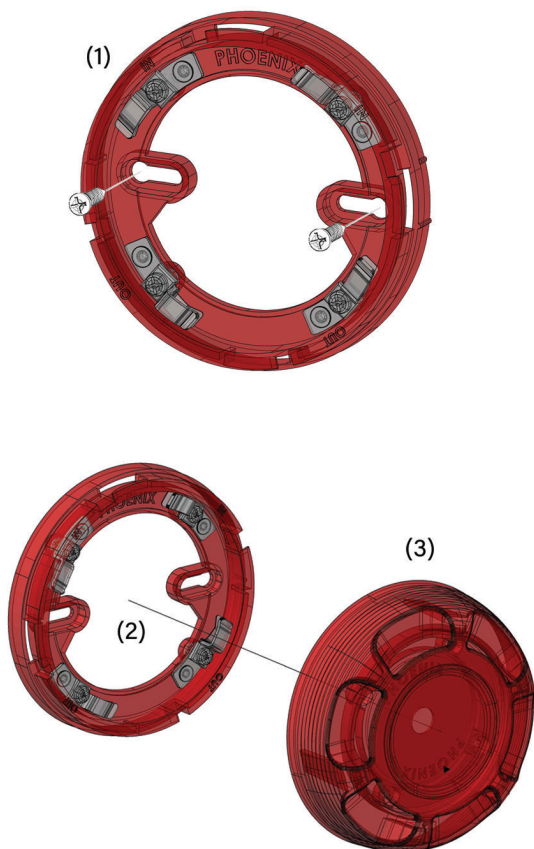
- 1 = OUT+
- 2 = IN+
- 3 = GND
- 4 = *

Installation steps:

مراحل نصب محصول:



آزیر را رنگ نکنید



Do not paint the alarm



Note:

یادداشت:
